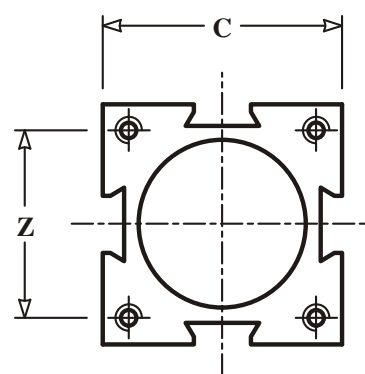
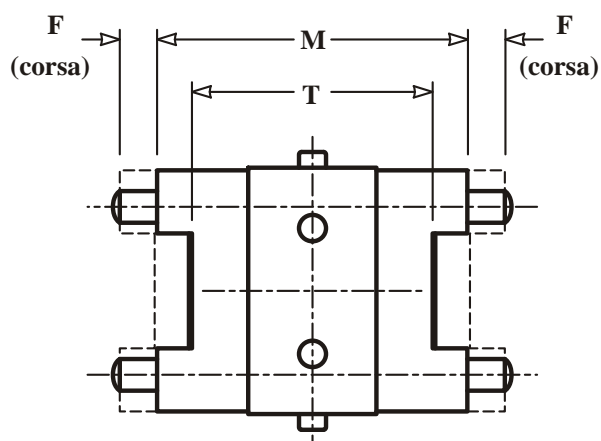
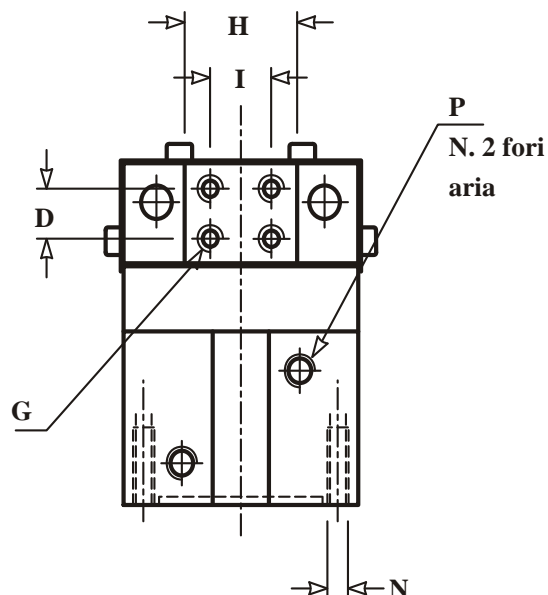
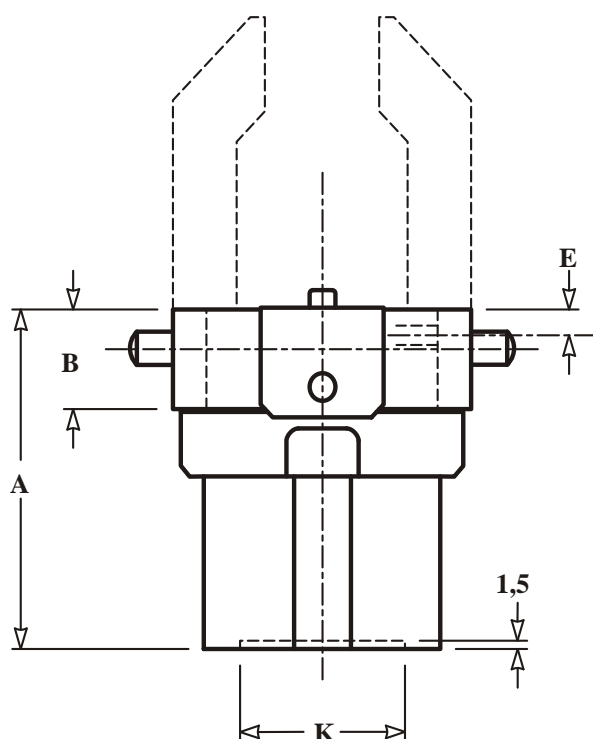
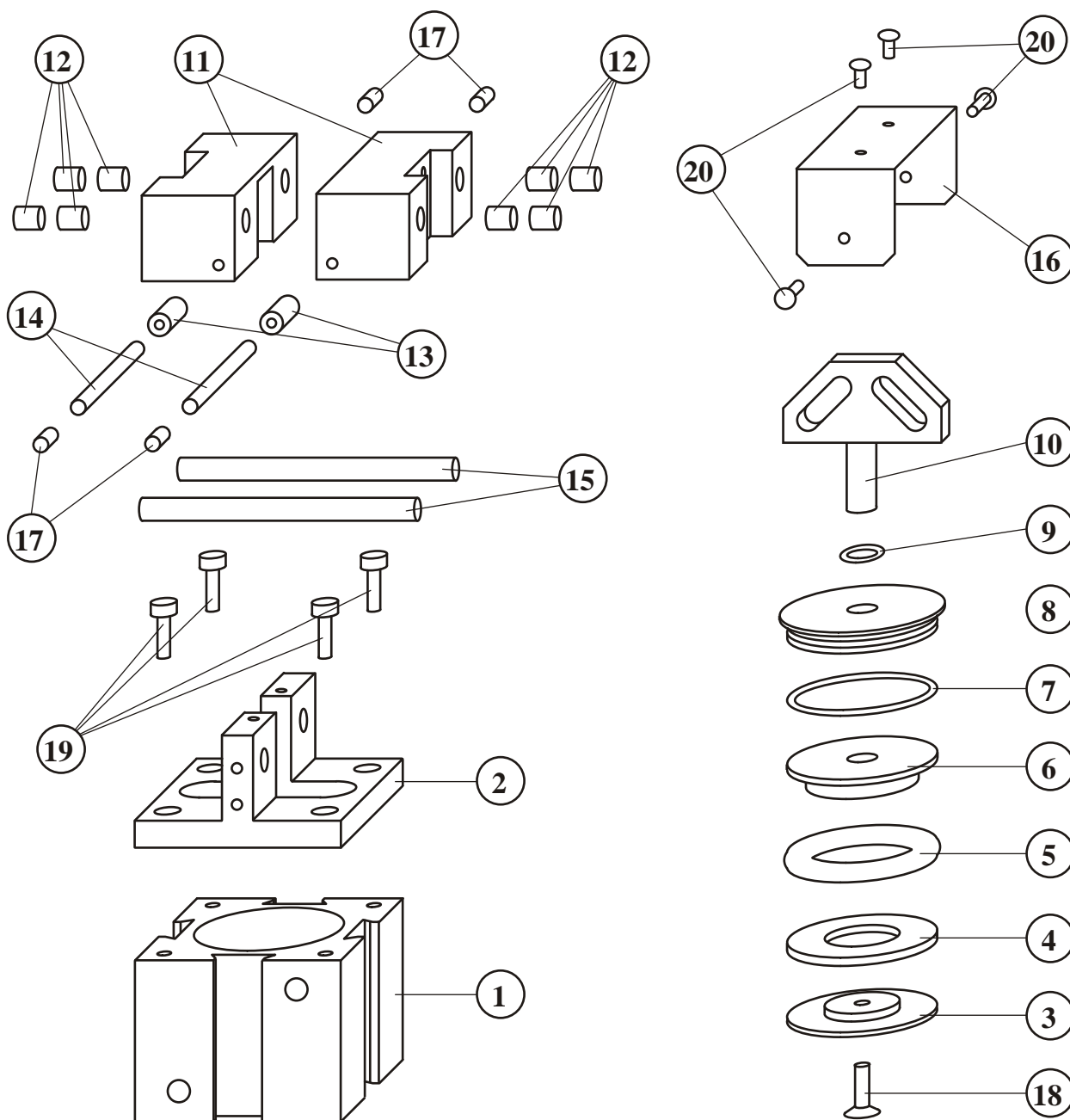


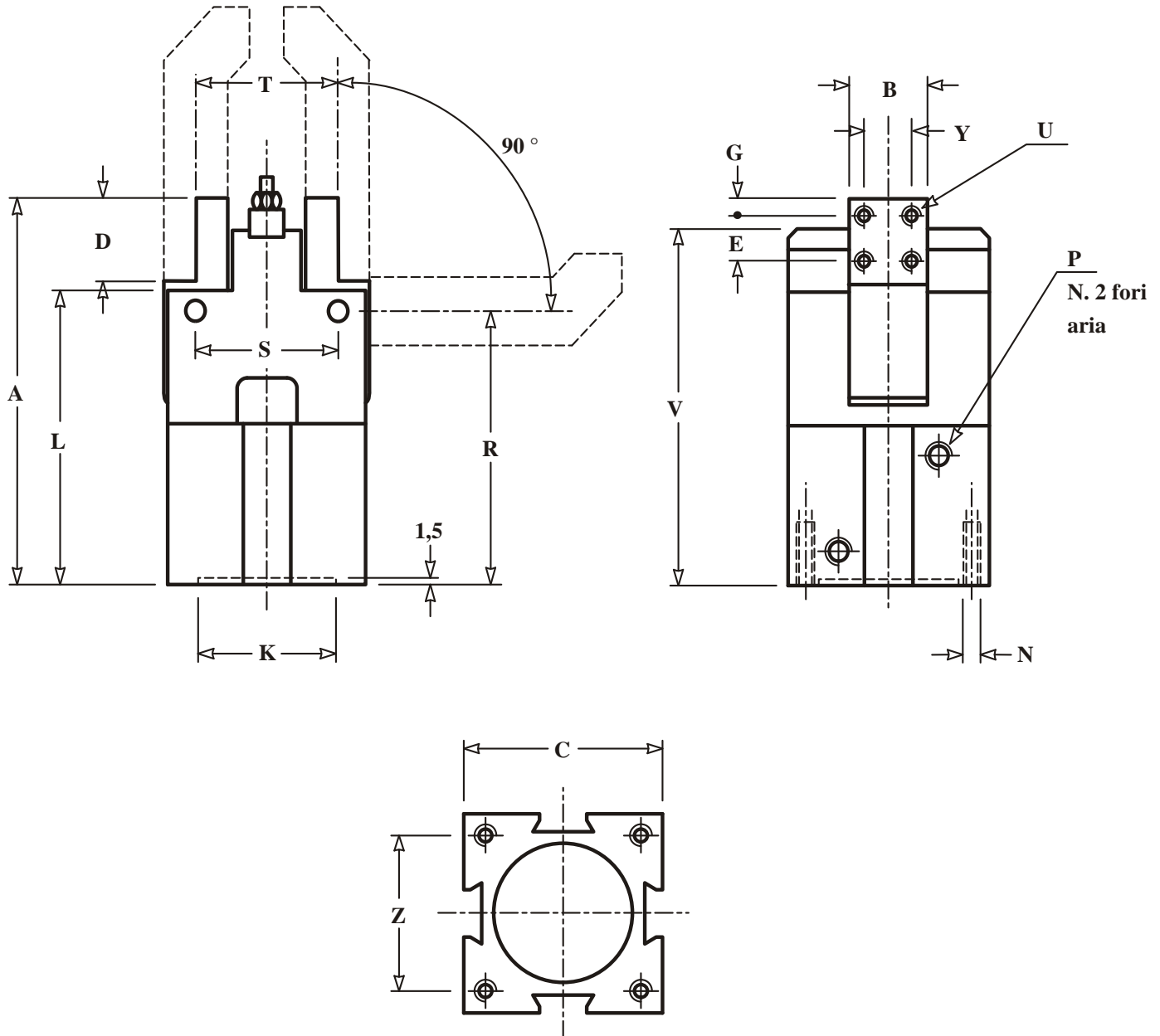
TIPO	A	B	C	D	E	F	G	H	I	M	K	N	P	T	Z
TCP 25	50,5	15,5	34	8	4,5	3	M3	17	10	43	25	M3	M5	32	25
TCP 32	55,5	18	46	9	4,5	5	M4	23	13	56	32	M4	M5	44	36
TCP 40	71	25	55	14	6,5	8	M5	25	15	68	40	M5	M5	52	45
TCP 50	79	25	65	14	6,5	10	M6	30	19	80	50	M5	1/8"G	60	53
TCP 63	82	26	80	14	6,5	13,5	M6	37	23	96	63	M6	1/8"G	76	64



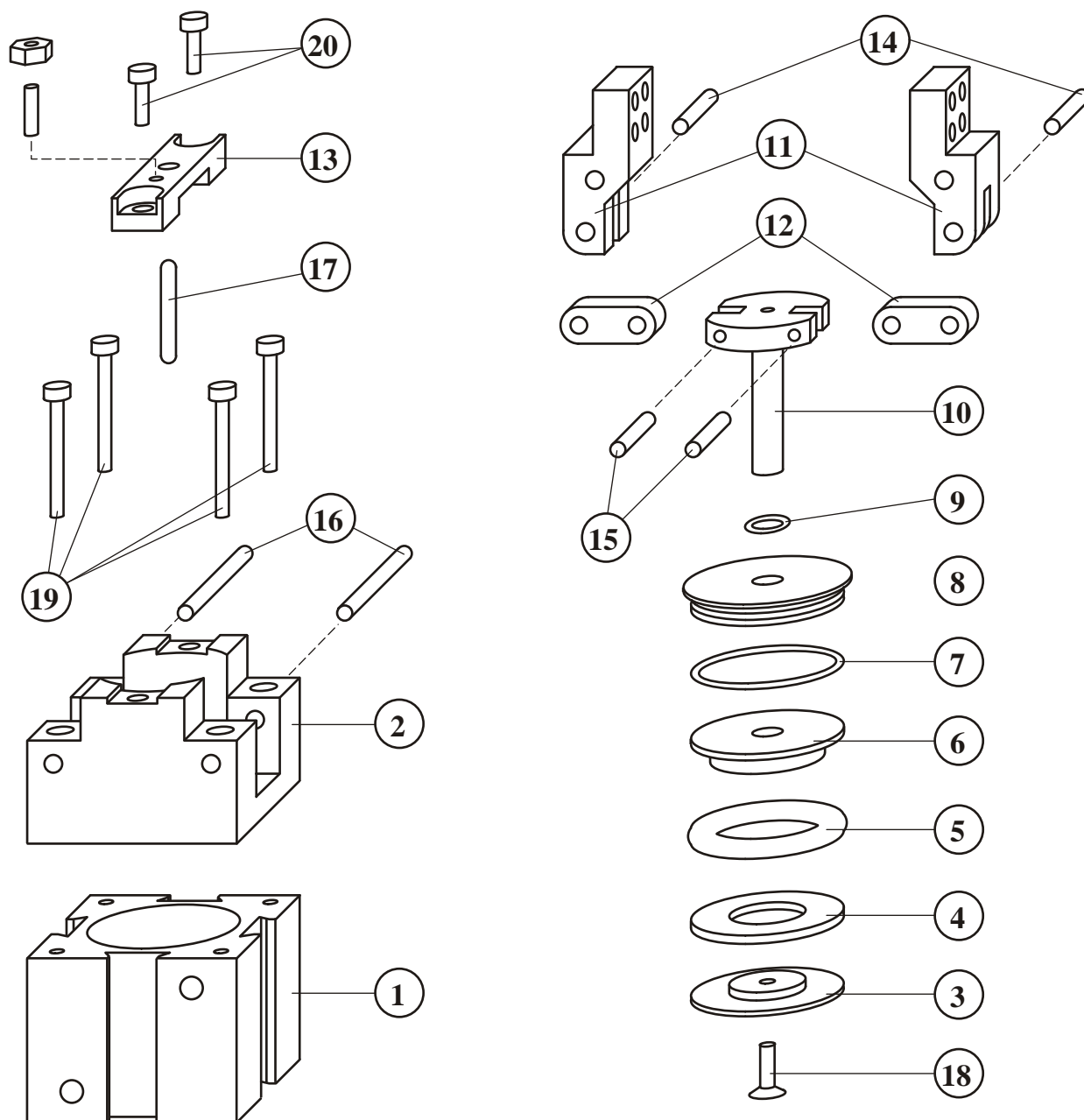
TIPO	A	B	C	D	E	F	G	H	I	M	K	N	P	T	Z
TCP 40 S	82	28	55	14	6,5	15	M5	25	15	68	40	M5	M5	52	45
TCP 50 S	105	32	65	18	7	20	M6	30	19	80	50	M5	1/8"G	60	53
TCP 63 S	104	37	80	14	6,5	20	M6	37	23	96	63	M6	1/8"G	76	64



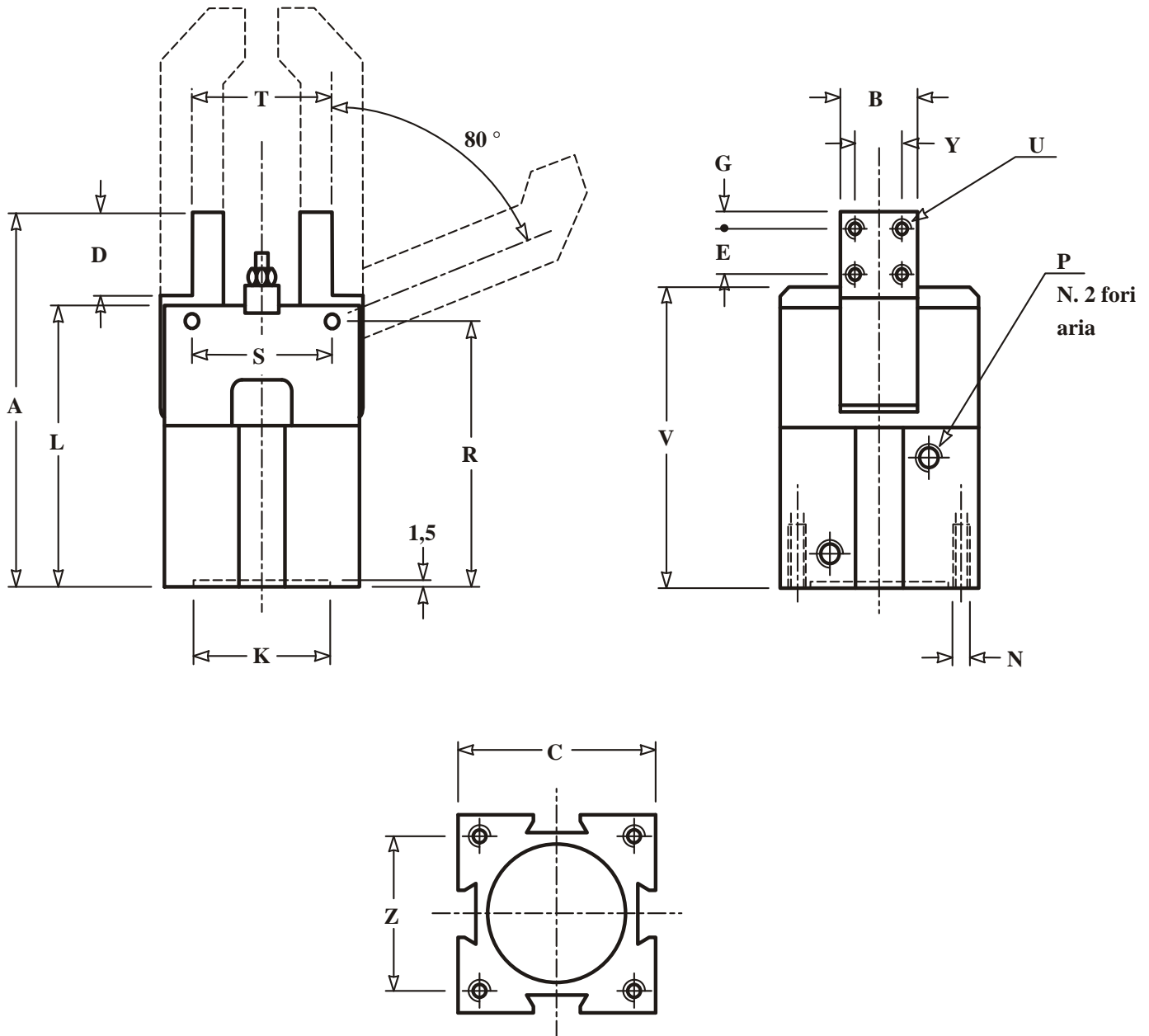
N°	CODICE	DESCRIZIONE	N°	CODICE	DESCRIZIONE
1	R01TCPxy	Corpo	11	R11TCPxy	Carrelli
2	R02TCPxy	Castello	12	R12TCPxy	Boccole carrelli
3	R03TCPxy	Fondello calamita	13	R13TCPxy	Rullini
4	R04TCPxy	Calamita	14	R14TCPxy	Spine rullini
5	R05TCPxy	Guarnizione pistone	15	R15TCPxy	Spine carrelli
6	R06TCPxy	Pistone	16	R16TCPxy	Lamierino di protezione
7	R07TCPxy	Guarnizione bronzina	17	R17TCPxy	Grani carrelli
8	R08TCPxy	Bronzina	18	R18TCPxy	Vite pistone
9	R09TCPxy	Guarnizione stelo	19	R19TCPxy	Viti castello
10	R10TCPxy	Perno	20	R20TCPxy	Viti lamierino



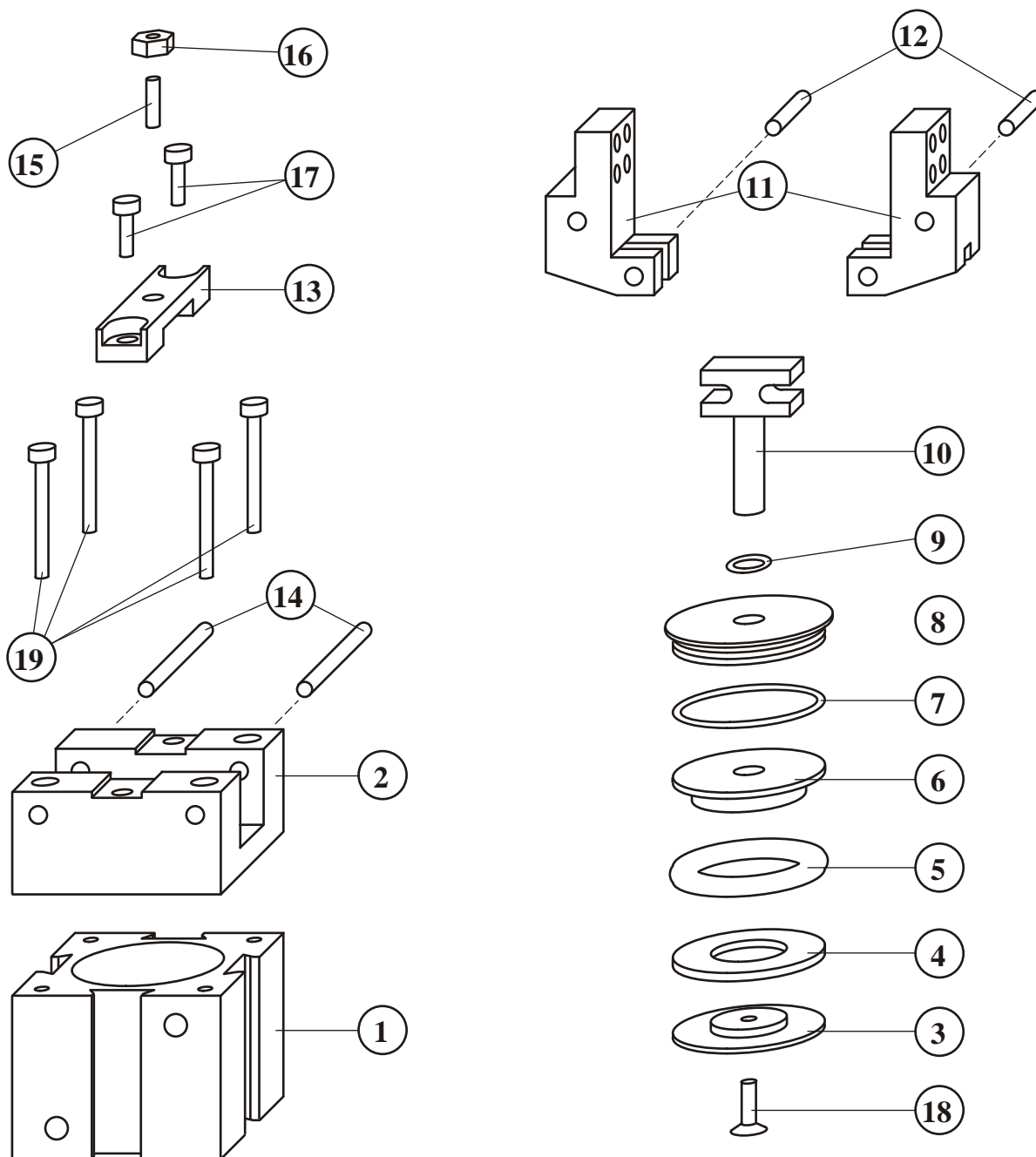
TIPO	A	B	C	D	E	G	K	L	N	P	R	S	T	U	V	Y	Z
TCG 25	70	12	34	12,5	6	3	25	57	M3	M5	54	33	31	M3	74	6	28
TCG 32	91	16	46	15,5	8	4,5	32	73	M4	M5	69	42	40	M4	92	10	36
TCG 40	101	20	55	18	9	4,5	40	81	M5	M5	74	45	44	M5	97,5	13	45
TCG 50	120	25	65	25	14	6,5	50	94	M6	1/8"G	87	53	52	M6	115,5	15	53
TCG 63	134	30	80	25	14	6,5	63	100	M6	1/8"G	92	65	60	M6	120,5	19	64



N°	CODICE	DESCRIZIONE	N°	CODICE	DESCRIZIONE
1	R01TCGxx	Corpo	11	R11TCGxx	Dita
2	R02TCGxx	Castello	12	R12TCGxx	Leve
3	R03TCGxx	Fondello calamita	13	R13TCGxx	Traversa
4	R04TCGxx	Calamita	14	R14TCGxx	Spine dita
5	R05TCGxx	Guarnizione pistone	15	R15TCGxx	Spine perno
6	R06TCGxx	Pistone	16	R16TCGxx	Spine castello
7	R07TCGxx	Guarnizione bronzina	17	R17TCGxx	Spina traversa
8	R08TCGxx	Bronzina	18	R18TCGxx	Vite pistone
9	R09TCGxx	Guarnizione stelo	19	R19TCGxx	Viti castello
10	R10TCGxx	Perno	20	R20TCGxx	Viti traversa

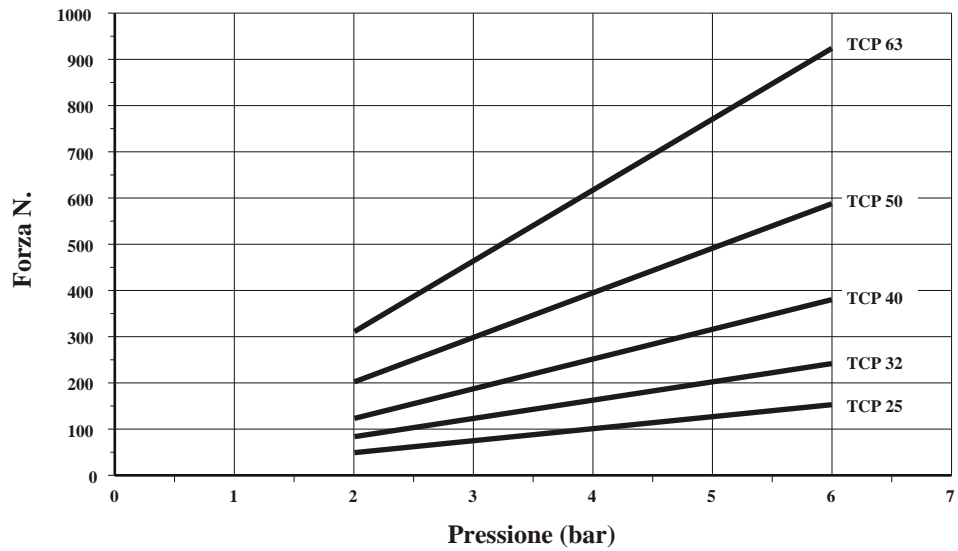


TIPO	A	B	C	D	E	G	K	L	N	P	R	S	T	U	V	Y	Z
TCC 25	62	13	34	12	6	3	25	49	M3	M5	42	28	24	M4	57,5	7	28
TCC 32	75	16	46	15,5	8	4,5	32	57	M4	M5	49	35	34	M4	67	10	36
TCC 40	86	21	55	18	9	4,5	40	67	M5	M5	57,5	44	41	M5	77	13	45
TCC 50	102,5	26	65	25	14	6,5	50	76	M5	1/8"G	65	49	51	M6	94	15	53
TCC 63	115,5	31	80	25	14	6,5	63	90	M6	1/8"G	75	62	60	M6	103	19	64

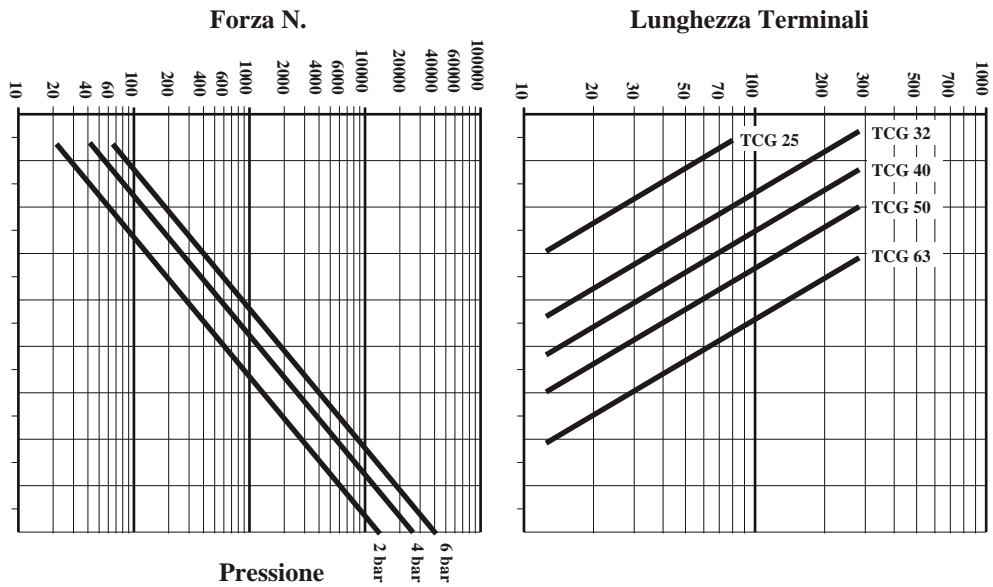


N°	CODICE	DESCRIZIONE	N°	CODICE	DESCRIZIONE
1	R01TCCxx	Corpo	11	R11TCCxx	Dita
2	R02TCCxx	Castello	12	R12TCCxx	Spine dita
3	R03TCCxx	Fondello calamita	13	R13TCCxx	Traversa
4	R04TCCxx	Calamita	14	R14TCCxx	Spine castello
5	R05TCCxx	Guarnizione pistone	15	R15TCCxx	Grano fermo
6	R06TCCxx	Pistone	16	R16TCCxx	Dado fermo
7	R07TCCxx	Guarnizione bronzina	17	R17TCCxx	Viti traversa
8	R08TCCxx	Bronzina	18	R18TCCxx	Vite pistone
9	R09TCCxx	Guarnizione stelo	19	R19TCCxx	Viti castello
10	R10TCCxx	Perno			

TCP



TCG



TCC

